

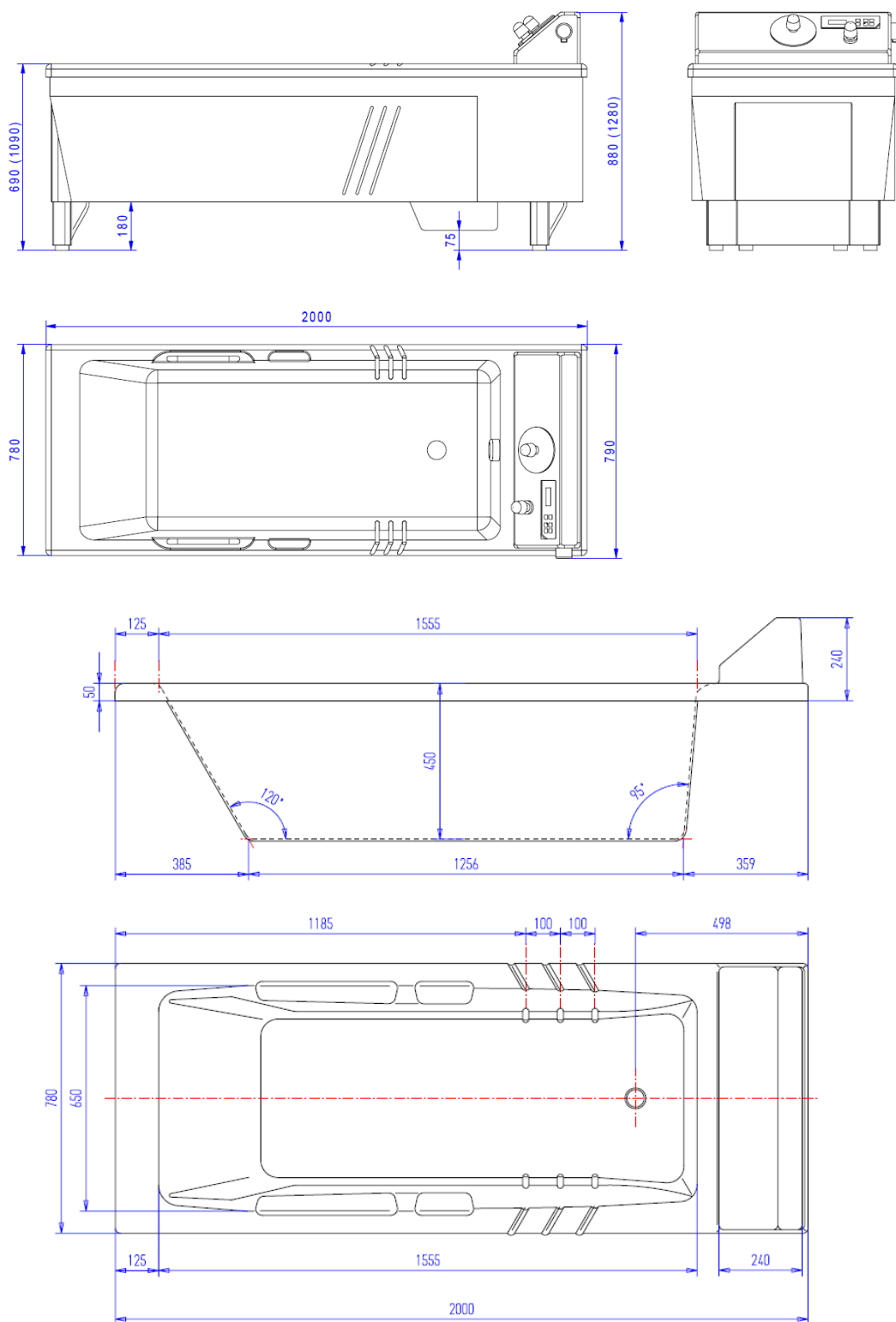
Polohovatelná vana **Lena 200**

Technická specifikace

- **polohovatelná vana pro všechny typy péče** s tichým a plynulým chodem, **samostatně stojící** bez nutnosti kotvení k podlaze
- **povrch vany z odolného sklo-laminátu** s dlouhodobou životností
- kontrolní panel s **3 cestným monitoringem teploty vody**
- **kaskádové plnění, přepadový odtok, integrovaná sprcha, integrovaná úchopová madla**
- **externí rozměry:** 2000 x 790 x 880 mm, **vnitřní rozměry:** 1555 x 650 x 450 mm
- **rozsah zdvihu:** 690 – 1090 mm
- **objem:** 160 l
- **maximální váha klienta:** 175 Kg
- **čas plnění (při 3 barech):** 4-5 min., **čas vypouštění:** cca 4 min.
- **volitelné příslušenství:** desinfekční modul, auto-stop, hydromasážní modul, modul pro světelnou a hudební terapii, možnost změny barvy vany

Polohovatelná vana **Lena 200**

Výkresová dokumentace – **bez desinfekce**



Polohovatelná vana **Lena 200**

Výkresová dokumentace – s desinfekcí

